

4M ネットワークカメラ(ハウジング一体型)

3年保証

IPC2314LE-ADF28KM-WP

本体希望小売価格：オープン

EASY **Wise-ISP**



400万画素 フルカラーナイトビジョンカメラ



Ultra 265

独自の圧縮技術でH.264と比較し最大75%データ量を削減します。

最低被写体照度 カラー 0.0003Lux

120dB WDR

白色LED 最大30m

集音マイク内蔵

インテリジェント機能

IP67

インテリジェント機能



クロスライン検知



エリア侵入検知

Wise-ISP機能

撮影比較

赤外線カメラ撮影



Wise-ISP撮影



赤外線カメラ撮影



Wise-ISP撮影

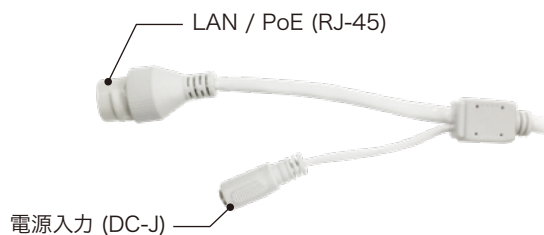


Wise-ISP テクノロジーを搭載した フルカラーナイトビジョンカメラ
極端に暗い環境でも「カラー」「輪郭」「スミア現象」を徹底的に最適化
します。

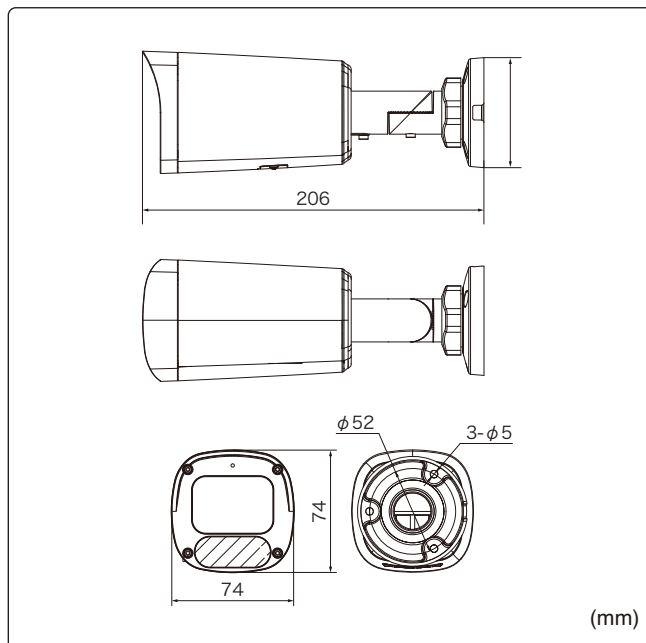
製品仕様

品番	IPC2314LE-ADF28KM-WP
イメージセンサー	1/1.8インチ プログレッシブスキャンCMOS
解像度	2688(H)×1520(V)
最低被写体照度	カラー 0.0003Lux (F1.0、AGC ON)
シャッタースピード	自動、手動(1~1/100,000)
ホワイトバランス	自動、手動
デイナイト	IRカットフィルタ方式
ワイドダイナミックレンジ	120dB
白色LED / 照射距離	有り / 約30m
アイリス	自動
焦点距離	2.8mm
画角(水平、垂直)	110.4° / 89.4°
画像圧縮方式	Ultra265 / H.265 / H.264 / MJPEG
フレームレート	25fps(2688×1520) / 30fps(2304×1296)
映像設定	HLC、BLC、プライバシーマスク、モーション検知、映像反転、2D/3D-DNR、スマートIR、デフォグ
音声圧縮	G.711U / G.711A
集音マイク / スピーカー	内蔵 / なし
メインストリーム	2688×1520 / 2560×1440 / 2304×1296 / 1920×1080
サブストリーム	720×576 / 640×360 / 704×288 / 352×288
サードストリーム	—
ネットワーク	RJ-45 10/100Base
互換性	ONVIF (Profile S, Profile T, Profile G), API, SDK
プロトコル	IPv4, IPv6, IGMP, ARP, TCP, UDP, DHCP, PPPoE, RTP, RTSP, RTCP, RTMP, DNS, DDNS, NTP, FTP, HTTP, HTTPS, SMTP, 802.1x, SNMP, QoS, SSL/TLS
デジタルI/O	—
音声入力	—
音声出力	—
電源端子	DCジャック(DC12V用)、PoE(RJ-45)
ネットワークストレージ	MicroSD 最大512GB
ビデオ出力	—
インテリジェント機能	クロスライン検知、侵入検知、ウルトラモーション検知
保護等級	IP67
動作温度、湿度	-30℃~ 60℃、10%~ 95% (結露無きこと)
電源	DC12V±25% / PoE(IEEE 802.3af)
消費電力	2.8W
外形寸法	73(W)×73(H)×206(D)mm
質量	480g
付属品	ビス一式、専用レンチ、防水コネクタ

コネクタ部



外形寸法図



※製品の仕様及び外観は予告なく変更となる場合があります。

オプション(別売品)



配線ボックス TR-JB05-B-IN

本体希望小売価格
オープン



ボール取付金具 TR-UP06-C-IN

本体希望小売価格
オープン

製品・その他に関するお問合せ



株式会社東邦技研

お問い合わせ ☎ 0120-80-1146

AM9:00~12:00

PM1:00~6:00 (平日)

🔍 東邦技研

<https://toho-giken.com>



お求めは信用のある当店で

東京本社 〒114-0013 東京都北区東田端2-1-3 天宮ビル2F

TEL 03-5855-4460 FAX 03-5855-4461

大阪支店 〒532-0012 大阪府大阪市淀川区木川東3-1-31 大桜ビル3F

TEL 06-6770-9820 FAX 06-6770-9821

福岡営業所 〒812-0042 福岡県福岡市博多区豊2-2-57 YS福岡ビル3号室

TEL 092-451-1080 FAX 092-451-1081

商品管理センター 〒131-0045 東京都墨田区押上押上2-3-5 高際ビル1F

TEL 03-6284-4586 FAX 03-6284-4587